

# Software Design Specification for Network Printer System

**Project Team**

**Team3**

Date

**2015-12-05**

---

**Team Information**

이재상 (201011355)

신보선 (201012047)

한재만 (201111396)

김종우 (201111345)

## Table of Contents

1	Introduction	3
1.1	Purpose	3
1.2	Scope	3
1.3	Definitions and acronyms	3
2	References	4
3	Structured Design	4
3.1	Structured Charts (Transform Analysis)	4
3.2	Structured Charts (Basic)	5
3.3	Structured Charts (Advanced)	6

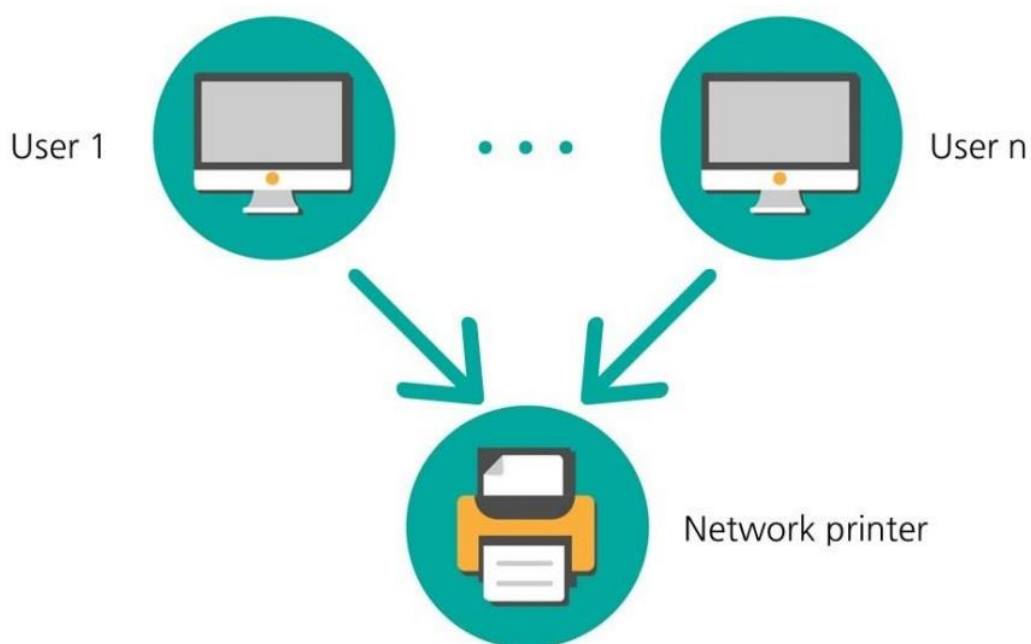
## 1 Introduction

### 1.1 Purpose

본 문서는 네트워크 프린터 시스템(NPS : Network Printer System)에서 사용할 SW를 구현하기 위한 Software Design을 명세한 문서이다.

### 1.2 Scope

일반적으로 사용하는 네트워크 프린터는 다수의 사용자가 하나의 프린터를 공유하여 사용한다. <그림 1>은 일반적인 네트워크 프린터 구성을 나타낸다.



**그림 1 일반적인 Network Printer 구성**

2015SE 수업을 통해 진행하게 될 프로젝트는 <그림 1>의 네트워크 프린터 구성을 소프트웨어만으로 이루어진 가상 시스템으로 구현하는 것이다. 프린터는 자신의 상태를 관리하여 사용자에게 알려주고, 다수의 사용자로부터 출력 내용과 출력 신호를 받아 출력물을 만들어 내는 역할을 한다. 모든 시스템은 SW만으로 구현한다. HW가 필요한 부분은 SW모듈을 만들어 가상의 HW를 구현한다.

### 1.3 Definitions and acronyms

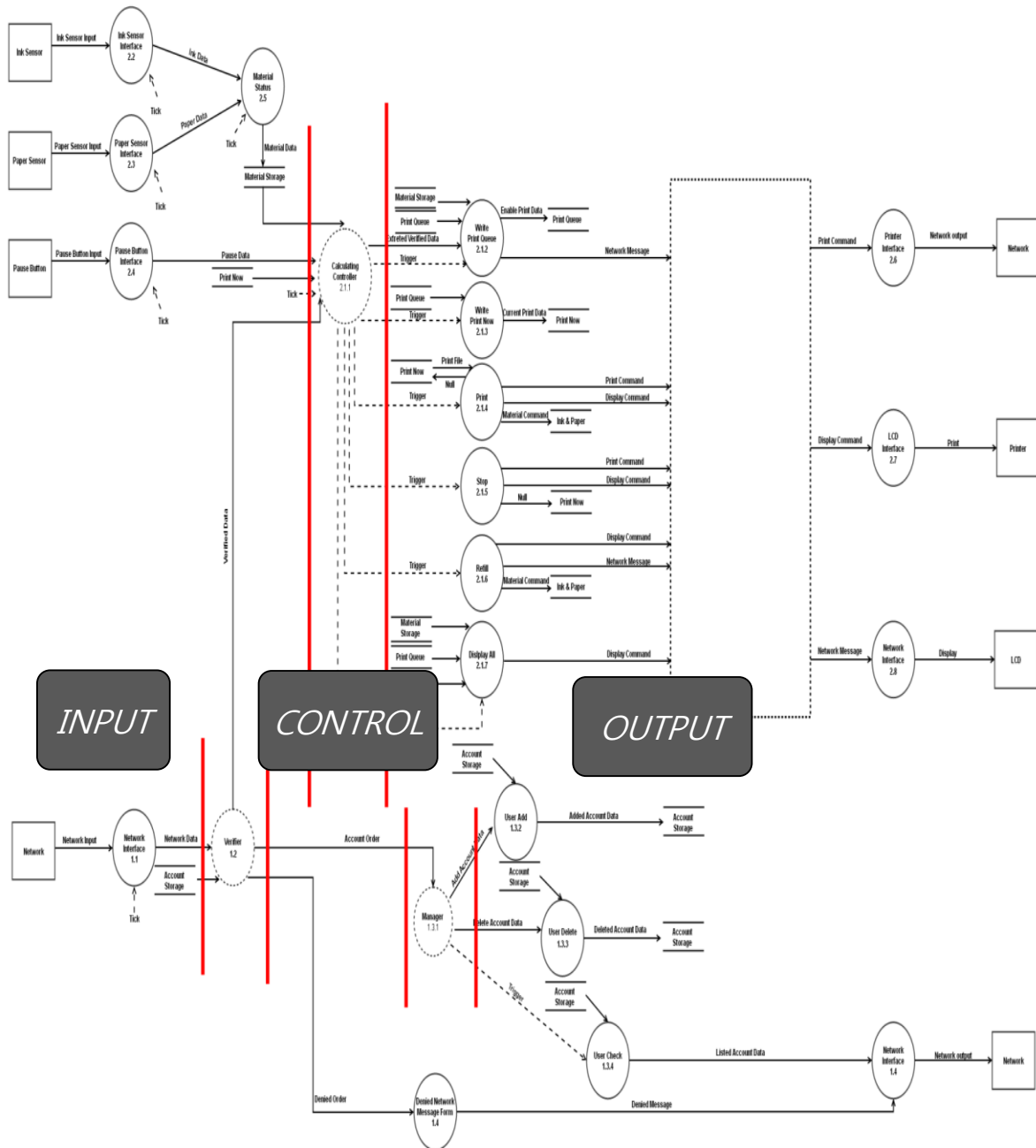
HW : Hardware

SW : Software

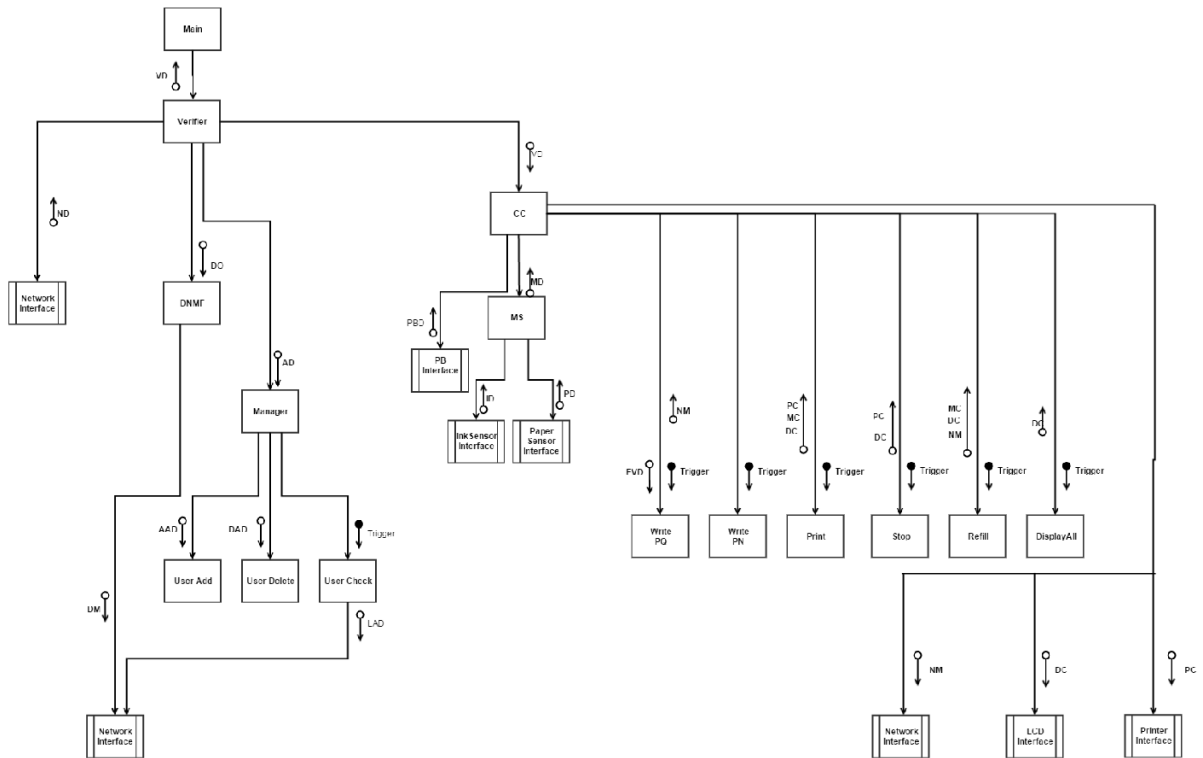
2 References

3 Structured Design

3.1 Structured Charts (Transform Analysis)



### 3.2 Structured Charts (Basic)



CC	Calculating Controller	EVD	Extracted Verified Data
PB Interface	Pause Button Interface	DO	Denied Order
PBD	Pause Button Data	AO	Account Order
MS	Material Status	ND	Network Data
MD	Material Data	AAD	Add Account Data
ID	Ink Data	DAD	Delete Account Data
PD	Paper Data	LAD	Listed Account Data
VD	Verified Data	NO	Network Output
PC	Print Command	DC	Display Command
MC	Material Command	NM	Network Message
DM	Denied Message	DNMF	Denied Network Message Form

3.3 Structured Charts (Advanced)

